



3-секционный шаровой кран под приварку, полнопроходной, PN63/40

Модель V-105MB Полнопроходной 1/4" ~ 4" DN8 ~ 100



Технические характеристики:

Детали: точное литье
 Площадка под привод согласно ISO 5211
 Шток с защитой от выбивания давлением
 Возможность технического обслуживания крана,
 вмонтированного в линию
 Для химического, промышленного применения
 Углеродистая сталь или жаропрочный сплав по
 запросу

Соответствие стандартам:

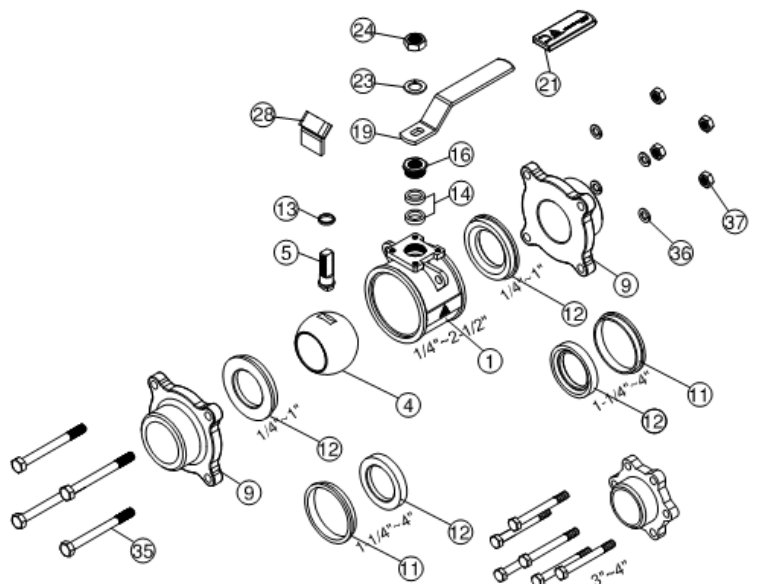
Толщина стенки корпуса: EN 12516-1/2/3
 Сварное соединение встык: В 16.25
 Строительная длина: Стандарт MD
 Материал корпуса: EN 1503-1
 Испытание под давлением: EN 12266

Спецификация:

Присоединение: концы под приварку встык
 Рабочее давление: 63 бар (при t холодной
 обработки) для DN8 – 50
 40 бар (при t холодной
 обработки) для DN65 - 100
 Температура: -20 до 180°C

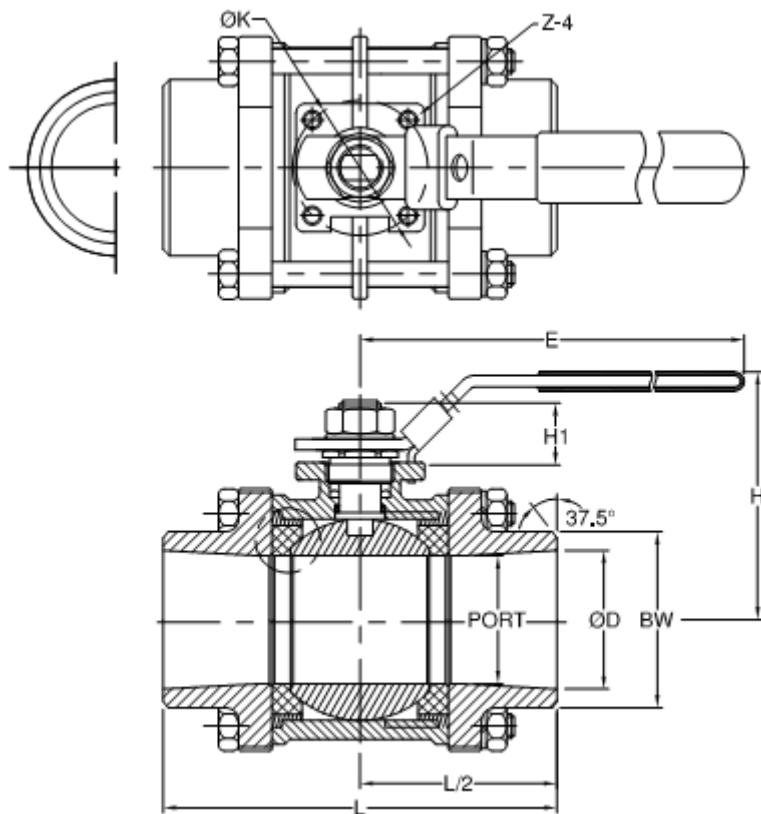
СПИСОК ДЕТАЛЕЙ

| № | НАИМЕНОВАНИЕ ДЕТАЛИ | МАТЕРИАЛ |
|----|---------------------|--------------------|
| 1 | Корпус | 1.4408/EN 1503-1 |
| 4 | Шар | ASTM A351 Gr. CF8M |
| 5 | Шток | SS316 |
| 9 | Торцевая крышка | 1.4408/EN 1503-1 |
| 11 | Уплотнение корпуса | PTFE |
| 12 | Уплотнение седла | PTFE |
| 13 | Упорная шайба | PTFE |
| 14 | Уплотнение штока | PTFE |
| 15 | Манжета | SS304 |
| 19 | Ручка | SS304 |
| 21 | Крышка ручки | PLASTIC |
| 23 | Шайба ручки | SS304 |
| 24 | Гайка ручки | SS304 |
| 28 | Запирающая планка | SS304 (Опция) |
| 35 | Болт | SS304 |
| 36 | Шайба болта | SS304 |
| 37 | Гайка болта | SS304 |





3-х секционный шаровой кран под приварку, с площадкой под привод согласно ISO 5211, полнопроходной, PN63/40



РАЗМЕРЫ

Единица: мм

| Размер | Порт | L | E | H | H1 | ØD | ØK | Z-4 | BW |
|--------|--------|-------|-------|-------|-------|------|-------|----------|-------|
| DN8 | 1/4" | 11.0 | 63.7 | 102.0 | 54.0 | 13.0 | 11.0 | M5xP0.8 | 13.7 |
| DN10 | 3/8" | 12.5 | 63.7 | 102.0 | 54.0 | 13.0 | 12.5 | M5xP0.8 | 17.1 |
| DN15 | 1/2" | 15.0 | 65.7 | 102.0 | 55.0 | 13.0 | 15.8 | M5xP0.8 | 21.3 |
| DN20 | 3/4" | 20.0 | 76.2 | 126.0 | 62.0 | 17.0 | 20.9 | M5xP0.8 | 26.7 |
| DN25 | 1" | 25.4 | 86.2 | 126.0 | 66.0 | 19.0 | 26.6 | M5xP0.8 | 33.4 |
| DN32 | 1-1/4" | 32.0 | 102.8 | 154.0 | 90.0 | 27.0 | 35.1 | M6xP1.0 | 42.2 |
| DN40 | 1-1/2" | 40.0 | 119.4 | 154.0 | 93.0 | 26.0 | 41.7 | M6xP1.0 | 48.3 |
| DN50 | 2" | 50.8 | 131.4 | 188.0 | 102.0 | 24.0 | 53.0 | M6xP1.0 | 60.3 |
| DN65 | 2-1/2" | 63.0 | 164.0 | 265.0 | 121.0 | 39.0 | 63.0 | M8xP1.25 | 73.0 |
| DN80 | 3" | 76.0 | 182.7 | 265.0 | 134.0 | 37.0 | 77.5 | M10xP1.5 | 88.9 |
| DN100 | 4" | 100.0 | 236.2 | 272.0 | 175.0 | 50.0 | 102.3 | M10xP1.5 | 114.3 |



Официальный представитель компании MODENTIC в Украине
ООО "КСК-Автоматизация"
 Почтовый адрес: 02660, г. Киев, ул. М. Расковой 4-Б
 Тел., факс: +38 (044) 494-33-55, 494-33-66, 495-64-94
 E-mail: kck@kck.ua
www.kck.ua